



SAGA
SPATECH



Wellness hoitolaitteet

- Wellspa hoitolaitteet hyvinvointiin
- SPA – Sanitas Per Aqua – naisille ja miehille
- Dermalife™ Spa-Oceana™
- Dermalife™ Spa-Jet™
- Dermalife™ Spa-Feng Shui™





Dermalife™ Spa-Jet™

- Spa-Jet antaa energiaa ja hemmottelee kaikkia aistejasi
- Höyry, Infrapuna, Hydrofusion™, Aromaterapia, Cromoterapia, vibraatiohieronta ja Vichy suihkut
- 11 esiasetettua hoito-ohjelmaa
- Värillinen LCD näyttö, kaiuttimet, läpinäkyvä kansi





Höyry ja infrapuna

- Höyry kosteuttaa ihoa syvältä, parantaa detoksikaatiota ja hoitotuotteiden imeytymistä
- **Infrapuna** vähentää ja tasapainottaa happoja elimistössä
 - parantaa hermostoa, estää bakteerien kasvua
 - normalisoi veren kolesterolia, nopeuttaa solujen uudistumista, edistää kuona-aineiden ja vaarallisten raskasmetallien poistumista kehosta



Hydrofusio™

- Luo yhtenäisen energiaseoksen infrapunasta ja höyrystä. Optimoii ihon puhdistuksen ja detoksikaation
- Saa aikaan tasapainoisemman, kosteutetun ihon ja lisää aineiden imeytymistä hoitotuotteista
- Lisää verenkiertoa ja kudosten hapenottokykyä ja jättää ihon pehmeäksi, kimmoisaksi ja nuorentuneeksi

Kromoterapia

- Colorbath™ digitaalisella valoteknologialla (LED valot) aseteltuna strategisesti oikeisiin paikkoihin ja kattavat koko kehon
- Kromoterapia vaikuttaa mielialaan, harmonisoi ja tasapainottaa mieltä hoidon aikana





Spa Jet edut

- Valmiit hoitokokonaisuudet Phytomer ja MatiSpa –hoitotuotteiden kanssa
- Säästää raaka-ainekustannuksia 50 – 70 % (verrattuna vartalohoitoon ilman laitetta)
- Tehokas, kokonaisvaltainen ja monipuolinen SPA -hoito

PHYTOMER

MATISPA
PARIS





Spa Jet edut

- Hoitoaika esim. 90 min
- Sisältää vartalokuorinnan – valinnaisen Spa Jet hoito-ohjelma (esim. selluliitti) 30 min. – samanaikaisesti ihotyypin mukainen kasvohoito – rentouttava hieronta
- Täydellinen SPA –hoitopaketti
- Hoitohinta 70 – 99 €

PHYTOMER

MATISPA
PARIS



Spa Jet edut

- Spa Jet tarvitsee vain vähän tilaa
 - 2300 x 900 mm
 - tarvittava vedenpaine 2 – 3 bar, kylmä- ja lämminvesiliitäntä $\frac{3}{4}$ ”
 - vedenpoistoliitäntä DN 40





Spa Jet kustannuslaskelma

SPA-JET™

<u>Investointi EUR</u>		Kulut	Hoitohinta
		17900,00	
keskimääräinen hoitoaika:	90 minuuttia		70
<u>Kiinteät kulut</u>			
Sähkö, hoitotuotteet, vesi, työvoima			40
<u>25 työpäivää kuukaudessa</u>			
Spa-Jet kuukausikuoletus (10 kk)		1790,00	
Spa-Jet päivittäinen kuoletus		59,66666667	

	Hoidot	Tuotto	Kulut per ajanjakso	Spa-Jet kuoletus	Voitto
<u>Tuotot päivässä</u>					
100 %	5,00	350,00	200,00	59,67	90,33
75 %	3,00	210,00	120,00	59,67	30,33
<u>Tuotot KUUKAUDESSA</u>					
100 %	125,00	8750,00	5000,00	1850,00	1900,00
75 %	75,00	5250,00	3000,00	1850,00	400,00
<u>Tuotto 10 kuukaudessa</u>					
100 %	1250,00	87500,00	50000,00	18500,00	19000,00
75 %	750,00	52500,00	30000,00	18500,00	4000,00

Sähkönkulutus 1,8KW / 30 min, 100 l vettä per hoito

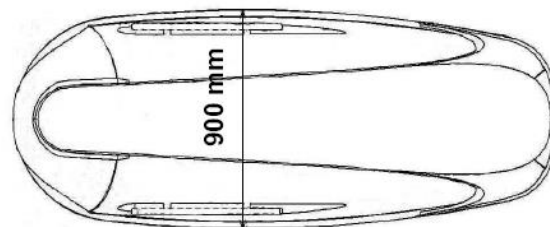
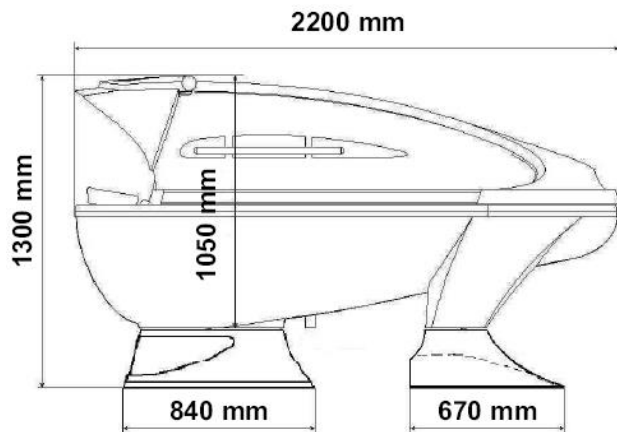
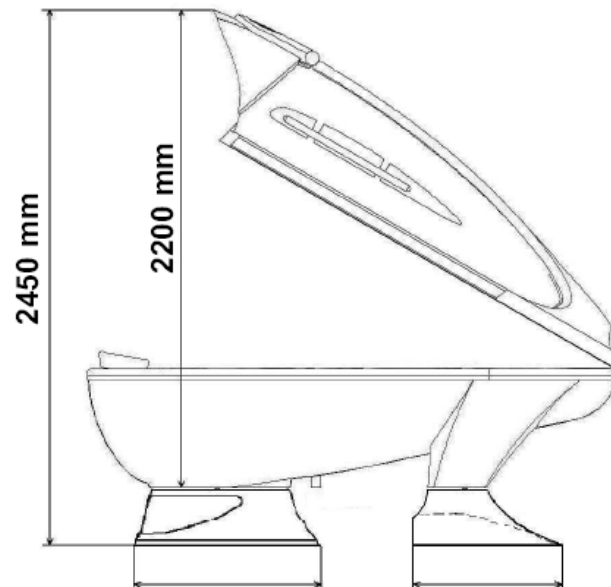
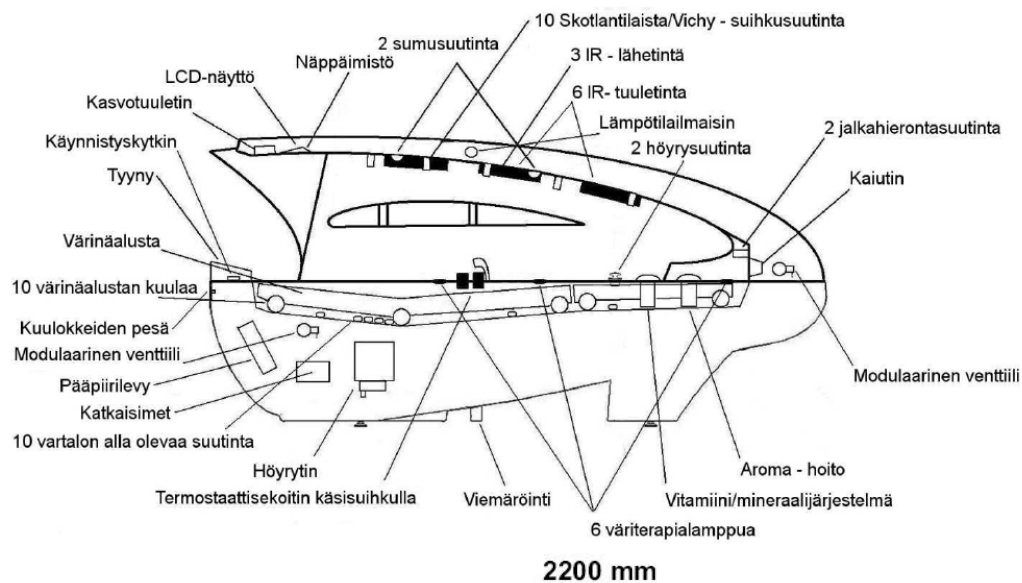
- **Sisältää laitteen toimituksen, asennuksen ja käyttökoulutuksen**
- **Phytomer ja MatiSpa koulutukset Naantalissa**
- **Dermalife™ Spa-Oceana™ 23 900 € alv 0 %**
- hydroterapiakylpy + Spa-Jet -laitteisto
- **Dermalife™ Spa-Jet™ 17 900 € alv 0 %**
- **Dermalife™ Spa-Feng Shui™ 16 900 € alv 0 %**
- Spa-Jet -laitteisto ilman suihkutoimintoja. Sis, IP ja höyry





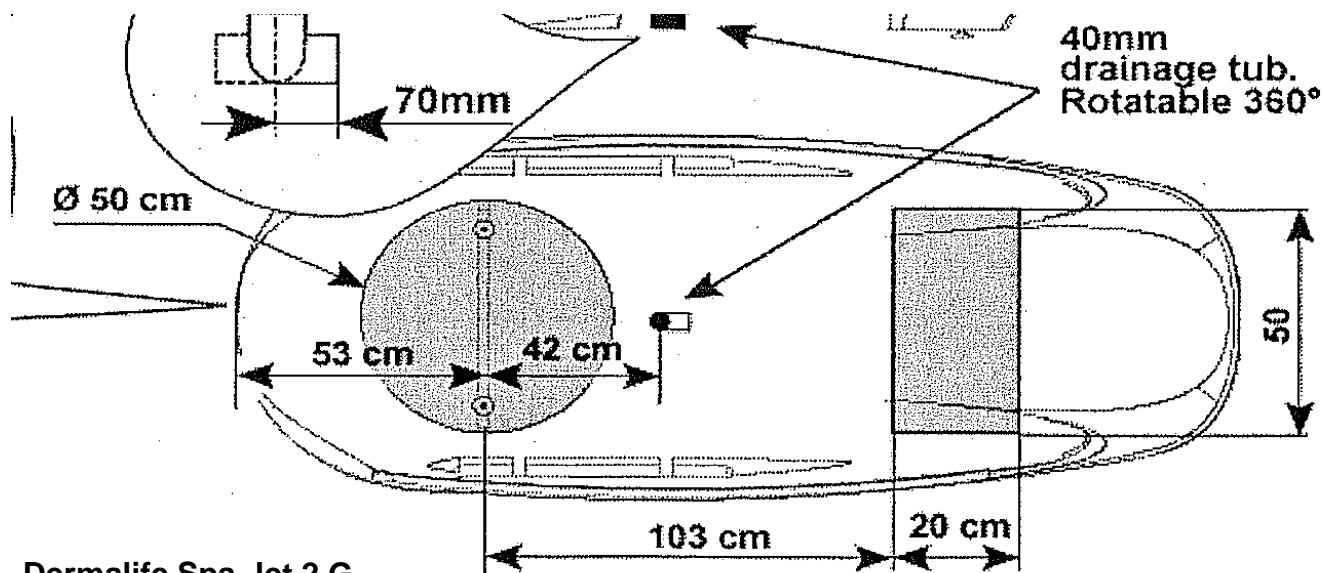
Osat ja mittakuva

Dermalife® Spa-Jet™ 2G osat (sivukuva)



Kuva 2

Asennuskaavio



Dermalife Spa-Jet 2 G

Mitat noin 2300 x 900 x h 2700 mm (huoneen min. korkeus 2450 mm)

Rakennettavat liitännät (varjostetulla pyöreällä alueella laitteen alla):

1. Kylmävesiliitäntä 1/2", lattian tasalla (runkolinja: ulkokierre), vedenpaine 1,5 – 3 bar
2. Lämminvesiliitäntä 1/2", lattian tasalla (runkolinja: ulkokierre), vedenpaine 1,5 – 3 bar
3. Lattiasähköliitäntä 230 V/50 Hz, johdon pituus 1,5 m, 3 x 2,5 mm² S, max 2,6 kW, 16 A tai vaihtoehtoisesti Schuko pistorasia 16 A, 2-reikänen, ryhmä tulee olla varmennettu 30mA vikavirtasuojalla.
4. Tilan poistokaivo DN 40, joka toimii samanaikaisesti tilan vedenpoistajana ja lisäksi erillinen liitäntä laitteen poistoputkelle Ø 40 mm.
5. Audio ja videoliitäntä RCA

Rakennettavat suojakytkennot: kylmä- ja lämminvesisulut (huoneessa). Fi/vikavirtasuojakytkin, vikavirtasuoja enintään 30 mA, sähköasennus DIN IEC/VDE mukaisesti

Tilan ovenleveys vähintään 90 cm. Paino 130 kg. Lattia laitteen alla tulee olla tasainen.